

SmartLine

产品说明书

STA700 SmartLine 绝对压力变送器



简介

作为 SmartLine® 产品系列的成员，STA700 是一种采用先进传感器技术的高性能绝压变送器。STA700 通过将绝压与传感器芯片上的静压和温度补偿相结合，可在大范围内的静压和温度下提供极高的测量精确度和稳定性。SmartLine 经过了充分测试，符合 Experion® PKS 标准，可提供最高水平的兼容性保证和集成能力。SmartLine 产品可以轻松满足压力测量应用的最苛刻的要求。

同类最佳的特性：

- 精度高达 0.065%
- 稳定性：高达 0.025% 满量程，保持 5 年
- 自动温度补偿
- 量程比 100:1
- 响应时间快达 100ms
- 字母数字显示功能
- 外部零位、量程和组态功能
- 电源极性任意连接
- 完善的自诊断功能
- 基于 ANSI/NFPA 70-202 和 ANSI/ISA 12.27.0 集成双重密封设计，确保最高安全性
- 标准配置完全符合 SIL2/3 要求。
- 全模块设计

量程和范围限制：

型号	量程上限 URL KPaA	量程下限 LRL KPaA	最大量程 KPaA	最小量程 KPaA
STA722/725 STA72L/72S	104	0	104	6.5
STA740/745 STA74L/74S	3500	0	3500	35
STA77L STA77S	21000	0	21000	210



图 1 STA700 绝压变送器
有丰富现场业绩的先进传感器技术

通讯 / 输出选项：

- 4-20mA dc
- 霍尼韦尔数字增强 (DE)
- HART®(7.0 版本)
- FOUNDATION™ Fieldbus

所有绝压变送器均可配备以上所列通讯协议。

说明

SmartLine 系列压力变送器均基于高性能的传感器设计。这一个传感器实际集成了多个传感器，将过程压力测量与静态压力 (DP 型号) 及用于温度补偿的温度测量相结合，从而实现了最佳的总体性能。

显示表头选项

基本显示表头

- 模块化 (可以在现场增加或拆除)
- 0、90、180 和 270 度位置调整
- 测量单位包括: Pa、KPa、MPa、KGcm²、Torr、ATM、iH₂O、mH₂O、bar、mbar、inH₂O、inHG、FTH₂O、mmH₂O、mmHG 和 psi 等测量单位
- 2 行, 16 个字符 (高 4.13mm x 宽 1.83mm)

标准 LCD 大屏幕显示表头

- 模块化 (可以在现场增加或拆除)
- 0、90、180 和 270 度位置调整
- 测量单位包括: Pa、KPa、MPa、KGcm²、Torr、ATM、iH₂O、mH₂O、bar、mbar、inH₂O、inHG、FTH₂O、mmH₂O、mmHG 和 psi 等测量单位
- 大屏幕显示 (高 9.95mm x 宽 4.20mm) 2 行, 8 个字符
- 显示模块带有内部组态按钮, 可通过内部或外部按键对变送器进行设置、调校

自诊断功能

SmartLine 变送器全部提供能以数字方式访问的诊断, 这有助于提供可能的故障事件高级报警, 从而最大限度缩减计划外停车, 实现更低的整体工作成本。

组态工具

集成的三按钮组态选项

变送器可通过显示模块内部集成的按钮 (标准 LCD 大屏幕显示表头) 或外部磁性按键对所有基本参数进行操作组态。集成的外部按钮可应用在所有的电气和环境要求。对于零点 / 量程设定功能, 无论是否选用了液晶表头, 都可以通过外部按钮实现。

手操器组态

SmartLine 变送器在操作员和变送器之间采用双向的通讯和组态功能。这是通过霍尼韦尔的多协议通讯器 (MCT) 实现的。MCT 能够在现场组态 DE 和 HART 变送器, 它还可以在本质安全的环境下使用。所有霍尼韦尔变送器经设计和测试符合所提供的通讯协议, 并且可以与任何经过认证的手操器配合使用。

电脑组态

霍尼韦尔的 SCT3000 组态工具套件提供了一种简易的方式来组态数字增强 (DE) 协议变送器, 可将电脑用作组态的人机界面。另外还提供了现场设备管理 (FDM) 软件和 FDM Express 来管理 HART 和 Fieldbus 设备的组态。

系统集成

- SmartLine 通讯协议都满足最新发布的 HART/DE/Fieldbus 标准。
- 与霍尼韦尔的 Experion PKS 集成, 可带来如下优势。
 - 修改报告功能
 - FDM 全厂设备状态全览画面, 并给出设备状态汇总。
 - 所有 SmartLine 变送器设备均经过了 Experion 测试, 可以确保最高的兼容性

模块化设计

为帮助控制维护与库存成本, 所有 SmartLine 变送器均采用模块化设计, 使其在不影响整体性能和设备安全认证的情况下可轻松更换硬件, 如增加液晶表头、更换电子模块, 甚至变送器膜盒。每一个变送器膜盒都进行过唯一的特征化校验, 从而可以在宽广的静压和温度范围内提供极高的性能。而借助霍尼韦尔设计的模块化接口, 电子模块可相互交换, 而不会降低性能指标。

模块化设计

- 膜盒替换
- 通讯线路模块可互换* (同类型互换)
- 可增加或拆卸的液晶表头*
- 可替换的防雷模块 (接线端子)* (同类型互换)

* 除了隔爆场合, 现场更换可以在任何电气环境下进行 (包括本安场合), 而不违反安全认证机构的规定。

霍尼韦尔独特的模块化设计可降低库存需求和整体运行成本, 而不会对变送器性能产生影响。

性能规格

参考精度 (符合 +/-3Sigma)

型号	量程上限 URL	量程下限 LRL	最小量程	最大量程比	稳定性 (%URL/ 年)	参考精度 ^{1,2} (量程 %)
STA722 / STA725	104KPaA	0	6.5KPaA	15:1	0.025%	0.065%
STA72L / STA72S	104KPaA	0	6.5KPaA	15:1		
STA740 / STA745	3.5MPaA	0	0.035MPaA	100:1		
STA74L / STA74S	3.5MPaA	0	0.035MPaA	100:1		
STA77L / STA77S	21MPaA	0	0.21MPaA	100:1		

可以在上述 (URL/LRL) 范围内的任何点设置零点和量程。

标准的校准周期：建议每两年进行一次校准

注释：

1. 基于端子的精度 - 包括线性、迟滞性和可重复性的综合影响。
2. 基于量程的下限为 0，参考条件为 25°C，10 至 55% 相对湿度和 316LSS 膜片材质。

工作条件 – 所有型号

参数	基准条件	额定条件	工作限制	运输和存放
	°C	°C	°C	°C
环境温度 ¹	25 ± 1	-40 至 85	-40 至 85	-55 至 120
膜盒温度 ²	25 ± 1 25 ± 1	见图 2 -40 至 110	见图 2 -40 至 125	-55 至 125 -55 至 125
相对湿度 %RH	10 至 55	0 至 100	0 至 100	0 至 100
真空区 - 最小压力	请参阅图 2。 在 3.3KPaA 以上能正常工作，短时间 ³ 暴露在全真空之下不会导致受损。			
电源电压 负载电阻	在端子处为 10.8 至 42.4 Vdc(本质安全版本限于 30 Vdc) 0 至 1,440 Ω (如图 3 所示)			
允许的最大工作压力 (MAWP) ^{4,5}	STA722/STA725/STA72L/STA72S: 104KPaA STA740/STA745/STA74L/STA74S: 3.5MPaA STA77L/STA77S: 21MPaA			

¹ 液晶显示表头工作温度为 -20°C 至 +70°C，存放温度为 -30°C 至 80°C。

² DC704 填充液最低温度为 0°C。

³ 短时间等同 70°C 时 2 小时。

⁴ 变送器能够承受 1.5 倍 MAWP 的过压而不受损。

⁵ 关于带 CRN 认证的 Smartline 变送器的 MAWP，请咨询厂家。

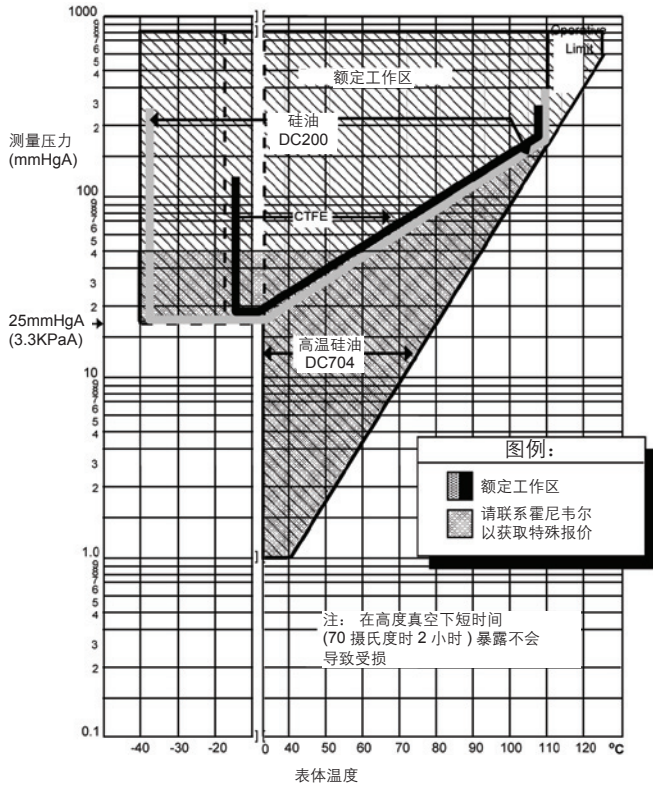


图 2 STA700 的测量压力和膜盒温度图

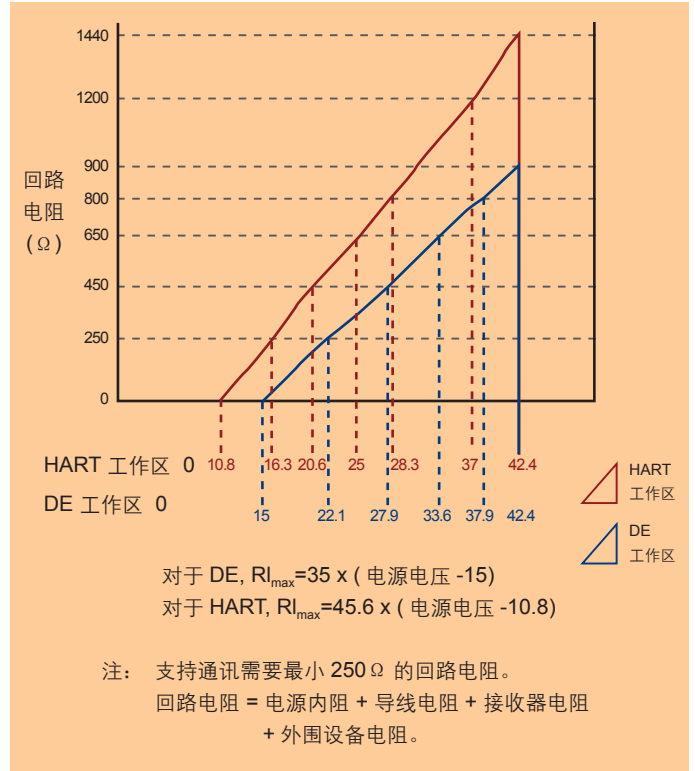


图 3 电源电压和回路电阻图及计算

额定条件下的性能 - 所有型号

参数	说明
模拟输出 数字通讯	两线制、4 至 20 mA (仅限于 HART 和 DE 变送器) 霍尼韦尔 DE, HART 7 协议或 FOUNDATION Fieldbus, 符合 ITK 6.0.1 标准。 所有变送器, 无论使用何种协议, 电源极性都可以任意连接。
故障输出模式 (可组态)	霍尼韦尔标准: 正常范围: 3.8 - 20.8 mA; 故障模式: ≤ 3.6 mA 且 ≥ 21.0 mA NAMUR NE 43 规程: 正常范围: 3.8 - 20.5 mA; 故障模式: ≤ 3.6 mA 且 ≥ 21.0 mA
电源电压影响	量程的 0.005%/ 每伏
变送器接通时间 (包括上电和执行自检程序)	HART 或 DE: 2.5 秒; Foundation Fieldbus: 取决于主机
响应时间 (延迟 + 时间常数)	DE/HART 协议: 100 ms; Foundation Fieldbus: 150ms (取决于主机)
阻尼时间常数	HART: 可在 0 至 32 秒内调节, 增量为 0.1 秒。默认值: 0.50 秒 DE: 离散值 0、0.16、0.32、0.48、1、2、4、8、16、32 秒。默认值: 0.48 秒
振动影响	小于量程上限值的 ±0.1% (无阻尼) 符合 IEC60770-1 现场或管线要求, 高振动水平 (10-2000Hz: 0.21mm 移位 /3g 最大加速度)
电磁兼容性	符合 IEC61326-3-1 要求
防雷选项	漏电流: 最大 10 uA @ 42.4 VDC 93C 冲击额定值: 8/20 uS 5000 A (>10 次冲击) 10000 A (最少 1 次冲击) 10/1000 uS 200 A (> 300 次冲击)

材料规格 (关于各种型号的可用性 / 限制条件, 请参见选型指南)

参数	描述
膜片材质	STA700: 316L SS, Hastelloy® C-276 ² , Monel® 400 ³ , 钽 STA70L/STA70S: 316L SS, Hastelloy® C-276 ²
过程接口材质	STA700: 碳钢 (镀锌), 316 SS ⁴ , Hastelloy® C-276 ⁶ , Monel® 400 ⁷ STA70L/STA70S: 316 SS ⁴ , Hastelloy® C-276
排气 / 排液阀和堵头 ¹	STA700: 316 SS ⁴ , Hastelloy® C-276 ² , Monel® 400 ⁷ STA70L/STA70S: 无
密封垫片	STA700: 标配玻璃填充 PTFE。Viton® 和石墨可选。 STA70L/STA70S: 无
表体螺栓	STA700: 标配碳钢 (镀锌)。选项包括 316 SS、NACE A286 SS、Monel K500、超级双相钢和 B7M STA70L/STA70S: 无
安装支架	平板或直角, 碳钢 (镀锌)、304SS 或 316SS
填充液	DC® 200(硅油)、CTFE(氟油) 或 DC® 704(高温硅油)
外壳	纯聚酯粉涂层的低铜 (<0.4%) 铝合金。符合 NEMA 4X、IP66/IP67 和 NEMA 7(防爆)。不锈钢外壳可选。
过程连接	STA700: 1/2" NPT(内螺纹), DIN 19213(标配) STA70L/STA70S: 1/2" NPT(内螺纹), 1/2" NPT(外螺纹), 9/16 Aminco, DIN19213, G1/2-B 外螺纹
导线	接受最粗 16 AWG(1.5 mm 直径) 的导线
尺寸	请参阅图 4 和图 5
净重	STA700: 3.8 Kg(带铝合金外壳) STA70L/STA70S: 1.6 Kg(带铝合金外壳)

¹ 排气 / 排液口采用 Teflon® 密封。

² Hastelloy® C-276 或 UNS N10276。

³ Monel® 400 或 UNS N04400。

⁴ 提供 316 SS 或 CF8M 级, 316 SS 同等铸件。

⁵ 碳钢夹块镀锌, 因为氢转移, 不推荐用于涉水服务。对于此应用, 请使用 316 不锈钢夹块。

⁶ Hastelloy® C-276 或 UNS N10276。按指示提供, 或提供 CW12MW 级, Hastelloy® C-276 同等铸件。

⁷ Monel® 400 或 UNS N04400。按指示提供, 或提供 M30C 级, Monel® 400 同等铸件。

通讯协议和诊断

HART 协议

版本:

HART 7

电源

电压: 端子处 10.8 至 42.4 Vdc

负载: 最大 1440 Ω 请参阅图 2

最小负载: 0 Ω (对于连接手持通讯器, 需要 250 Ω 的最小负载)

Foundation Fieldbus (FF)

电源要求

电压: 端子处 9.0 至 32.0 Vdc

稳态电流: 17.6 mAcd

软件下载电流: 27.4 mAcd

可用功能块

功能块类型	数量	执行时间
资源	1	无
转换器	1	无
诊断	1	无
模拟输入	1*	30 ms
PID 带自动调节	1	45 ms
积分	1	30 ms
信号字符 (SC)	1	30 ms
LCD 显示屏	1	无
流量模块	1	30 ms
输入选择器	1	30 ms
算法	1	30 ms

* 模拟输入块可运行两 (2) 次额外的实例化。

所有可用功能块均遵循 Foundation Fieldbus 标准。PID 块支持理想、鲁棒性的 PID 算法, 带有全面的自动调节功能。

链路活动调度器 (LAS)

变送器可以充当后备链路活动调度器, 在主机断开时接管调度。设备充当 LAS 时, 可确保调度数据的传送, 常用于 Fieldbus 设备之间控制数据的周期性传送。

设备 / 段数量

Entity IS 模式: 6 个设备 / 段

调度条目

最多 18 个调度条目

VCR 数量: 最多 24 个

合规性测试: 依照 ITK 6.0.1 进行测试

软件下载

利用遵循 FF-883 的 Class-3 的通用软件下载流程, 这使得任何制造商生产的现场设备都可以接收来自任何主机系统的软件升级。

霍尼韦尔数字增强 (DE)

DE 是霍尼韦尔的专用协议, 可在启用了霍尼韦尔 DE 的现场变送器和主机之间提供数字通讯。

电源

电压: 端子处 10.8 至 42.4 Vdc

负载: 最大 1440 Ω , 请参阅图 2

标配诊断

SmartLine 诊断信息可分为关键或非关键进行报告, 并可以通过 DD/DTM 工具或液晶表头读取:

关键诊断

HART DD/DTM 工具	表头显示
电子模块 DAC 故障	电子模块故障
膜盒 NVM 损坏	膜盒故障
组态数据损坏	电子模块故障
电子模块对话框故障	电子模块故障
膜盒关键故障	膜盒故障
传感器通讯超时	膜盒通讯故障

非关键诊断

HART DD/DTM 工具
显示故障
电子模块通讯故障
膜盒过量校正
传感器温度过高
恒流源模式
PV 超出范围
无工厂校准
无 DAC 补偿
LRV 设置错误 - 零位组态按钮
URV 设置错误 - 量程组态按钮
AO 超出范围
回路电流噪声
膜盒不可靠通讯
修改警报
无 DAC 校准
传感器电压低

请参阅 SmartLine 诊断技术注释, 以了解其他级别的诊断信息。

防爆认证

机构	保护类型	通讯协议选项	现场参数	环境温度 (Ta)
FM (美国)	隔爆: I 级, 1 区, A、B、C、D 组; 粉尘防爆: II、III 级, 1 区, E、F、G 组; T4 I 级, 0/1 区, AEx d IIC Ga/Gb T4 II 级, 21 区, AEx tb IIIC Db T 95°C	所有	注 1	T5: -50°C 至 85°C T6: -50°C 至 65°C
	本质安全: I、II、III 级, 1 区, A、B、C、D、E、F、G 组; T4 I 级, 0 区, AEx ia IIC Ga T4 FISCO 现场设备 (仅对 FF 选项) Ex ia IIC T4	4 - 20mA/ DE/HART	注 2a	-50°C 至 70°C
		Foundation Fieldbus	注 2b	-50°C 至 70°C
	无火花: I 级, 2 区, A、B、C、D 组 I 级, 2 区, AEx nA IIC T4	所有	注 1	-50°C 至 85°C
	外壳: NEMA4X/IP66/IP67	所有	所有	-
CSA (加拿大)	隔爆: I 级, 1 区, A、B、C、D 组; 粉尘防爆: II、III 级, 1 区, E、F、G 组; T4 Ex d IIC Ga T4 Ex tb IIIC Db T 95°C	所有	注 1	T5: -50°C 至 85°C T6: -50°C 至 65°C
	本质安全: I、II、III 级, 1 区, A、B、C、D、E、F、G 组; T4 Ex ia IIC Ga T4 FISCO 现场设备 (仅对 FF 选项) Ex ia IIC T4	4 - 20mA/ DE/HART	注 2a	-50°C 至 70°C
		Foundation Fieldbus	注 2b	-50°C 至 70°C
	无火花: I 级, 2 区, A、B、C、D 组; T4 Ex nA IIC Gc T4	所有	注 1	-50°C 至 85°C
	外壳: NEMA 4X/IP66/IP67	所有	所有	-
ATEX (欧盟)	隔爆: II 1/2 G Ex d IIC Ga/Gb T4 II 2 D Ex tb IIIC Db T 95°C (粉尘防爆)	所有	注 1	T5: -50°C 至 85°C T6: -50°C 至 65°C
	本质安全: II 1 G Ex ia IIC Ga T4 FISCO 现场设备 (仅对 FF 选项) Ex ia IIC T4	4 - 20mA/ DE/HART	注 2a	-50°C 至 70°C
		Foundation Fieldbus	注 2b	-50°C 至 70°C
	无火花: II 3 G Ex nA IIC Gc T4	所有	注 1	-50°C 至 85°C
	外壳: IP66/IP67	所有	所有	-

防爆认证：(续)

IECEX (世界)	隔爆： Ex d IIC Ga/Gb T4 Ex tb IIIC Db T 95°C (粉尘防爆)	所有	注 1	T5: -50°C 至 85°C T6: -50°C 至 65°C
	本质安全： Ex ia IIC Ga T4	4 - 20mA/ DE/HART	注 2a	-50°C 至 70°C
	FISCO 现场设备 (仅对 FF 选项) Ex ia IIC T4	Foundation Fieldbus	注 2b	-50°C 至 70°C
	无火花： Ex nA IIC Gc T4	所有	注 1	-50°C 至 85°C
	外壳：IP66/IP67	所有	所有	-
SAEx (南非)	隔爆： Ex d IIC Ga/Gb T4 Ex tb IIIC Db T 95°C (粉尘防爆)	所有	注 1	-50°C 至 85°C
	本质安全： Ex ia IIC Ga T4	4 - 20mA/ DE/HART	注 2a	-50°C 至 70°C
	FISCO 现场设备 (仅对 FF 选项) Ex ia IIC T4	Foundation Fieldbus	注 2b	-50°C 至 70°C
	无火花： Ex nA IIC Gc T4	所有	注 1	-50°C 至 85°C
	外壳：IP66/IP67	所有	所有	-
INMETRO (巴西)	隔爆： Ex d IIC Ga/Gb T4 Ex tb IIIC Db T 95°C (粉尘防爆)	所有	注 1	-50°C 至 85°C
	本质安全： Ex ia IIC Ga T4	4 - 20mA/ DE/HART	注 2a	-50°C 至 70°C
	FISCO 现场设备 (仅对 FF 选项) Ex ia IIC T4	Foundation Fieldbus	注 2b	-50°C 至 70°C
	无火花： Ex nA IIC Gc T4	所有	注 1	-50°C 至 85°C
	外壳：IP66/IP67	所有	所有	-
NEPSI (中国)	隔爆： Ex d IIC Ga/Gb T4 Ex tb IIIC Db T 95°C (粉尘防爆)	所有	注 1	-50°C 至 85°C
	本质安全： Ex ia IIC Ga T4	4 - 20mA/ DE/HART	注 2a	-50°C 至 70°C
	FISCO 现场设备 (仅对 FF 选项) Ex ia IIC T4	Foundation Fieldbus	注 2b	-50°C 至 70°C
	无火花： Ex nA IIC Gc T4	所有	注 1	-50°C 至 85°C
	外壳：IP66/IP67	所有	所有	-

防爆认证：（续）

GOST (俄罗斯)	隔爆： 1 Ex d IIC Ga/Gb T4 Ex tb IIIC Db T 85°C (粉尘防爆)	所有	注 1	-50°C 至 85°C
	本质安全： 0 Ex ia IIC Ga T4 FISCO 现场设备 (仅对 FF 选项) Ex ia IIC T4	4 - 20mA/ DE/HART	注 2a	-50°C 至 70°C
		Foundation Fieldbus	注 2b	-50°C 至 70°C
	外壳：IP66/IP67	所有	所有	-

注：

1. 工作参数：

电压 = 11 至 42 V DC 电流 = 4 - 20 mA 正常
= 10 至 30 V (FF) = 30mA(FF)

2. 本质安全条目参数

a. 模拟 /DE/HART 实体值：

$V_{max} = U_i = 30V$ $I_{max} = I_i = 225 \text{ mA}$ $C_i = 4.2nF$ $L_i = 0\mu H$ $P_i = 0.9W$

b. Foundation Fieldbus 实体值：

$V_{max} = U_i = 30V$ $I_{max} = I_i = 225mA$ $C_i = 0nF$ $L_i = 0\mu H$ $P_i = 1W$

FISCO 现场设备

$V_{max} = U_i = 17.5V$ $I_{max} = I_i = 380mA$ $C_i = 0nF$ $L_i = 0\mu H$ $P_i = 5.32W$

船级证书	此证书界定了覆盖 SmartLine 压力变送器系列产品的证明，包括智能多变量变送器。它代表了霍尼韦尔目前所拥有的五份证书，涵盖了这些产品获准进入船用的证明。
	美国船级社 (ABS) - 2009 Steel Vessel Rules 1-1-4/3.7、4-6-2/5.15、4-8-3/13 与 13.5、4-8-4/27.5.1、4-9-7/13。 证书编号：04-HS417416-PDA
	法国船级社 (BV) - 产品代码：389:1H。证书编号：12660/B0 BV
	挪威船级社 (DNV) - 所处等级：温度 D，湿度 B，振动 A，EMC B，外壳 C。因为盐沫暴露：采用 316 SST 或带 316 SST 螺钉的双部件环氧树脂保护装置。证书编号：A-11476
	韩国船级社 (KR) - 证书编号：LOX17743-AE001
	劳氏船级社 (LR) - 证书编号：02/60001(E1) 与 (E2)
SIL 2/3 证书	IEC 61508 SIL 2(非冗余应用)和 SIL 3(冗余应用), 依照 EXIDA 和 TÜV Nord Sys Tec GmbH & Co. KG 遵循以下标准 IEC61508-1:2010; IEC 61508-2:2010; IEC61508-3: 2010.

其他证书选项

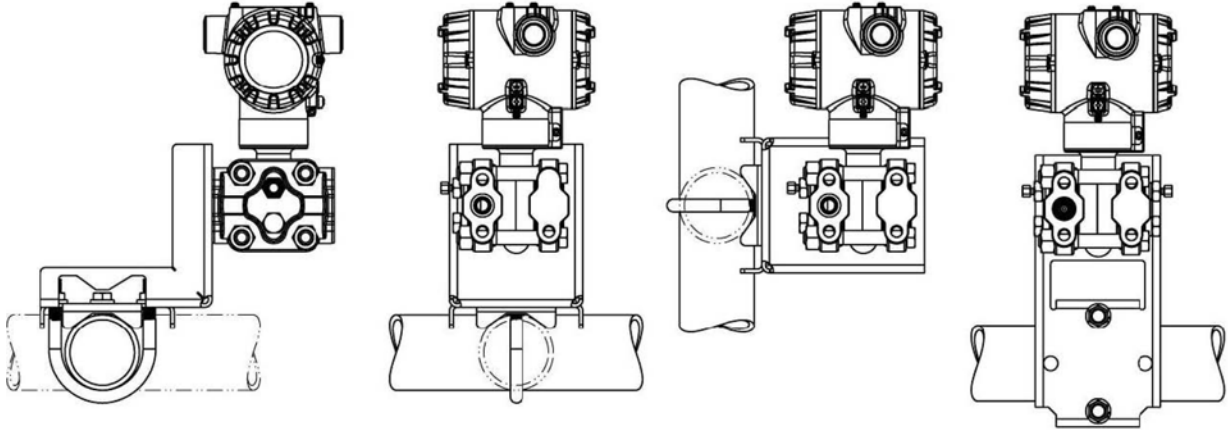
材料

- NACE MR0175、MR0103、ISO15156

安装和尺寸图

参考尺寸：毫米 (mm)

安装图：(双夹块式设计)



尺寸图：(双夹块式设计)

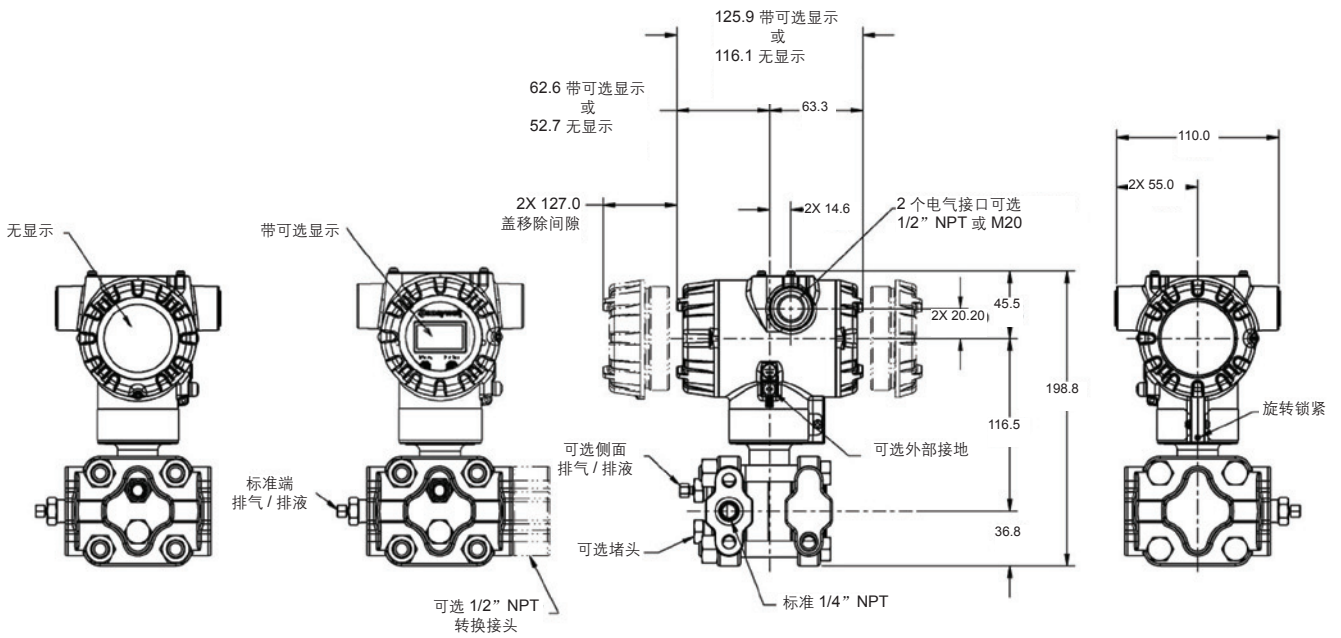
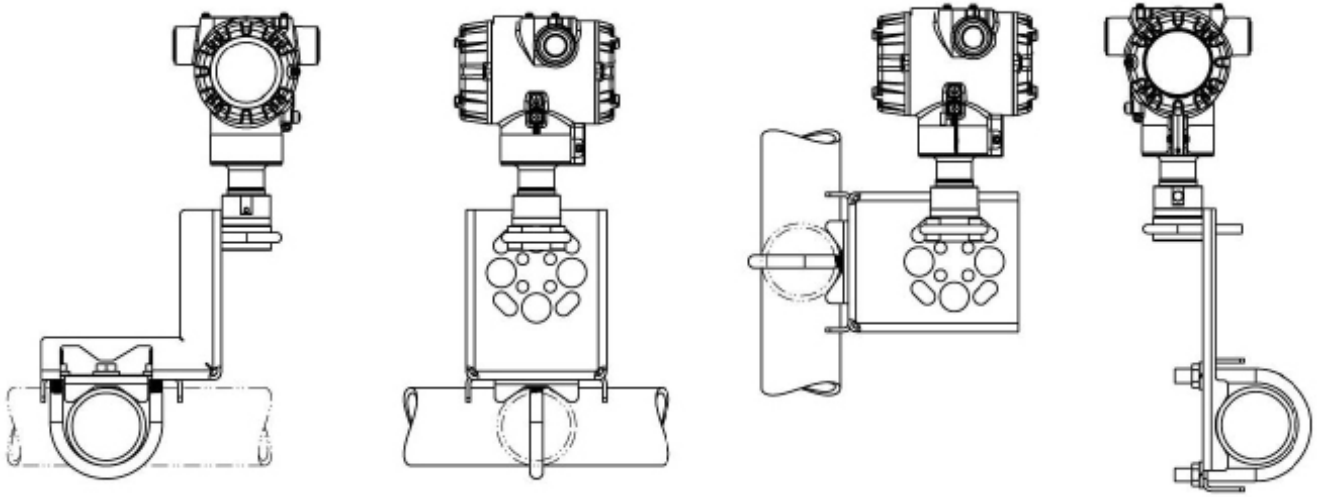


图 4 STA722 / STA725 / STA740 / STA745 的典型安装尺寸图

参考尺寸：毫米 (mm)

安装图：(在线式设计)



尺寸图：(在线式设计)

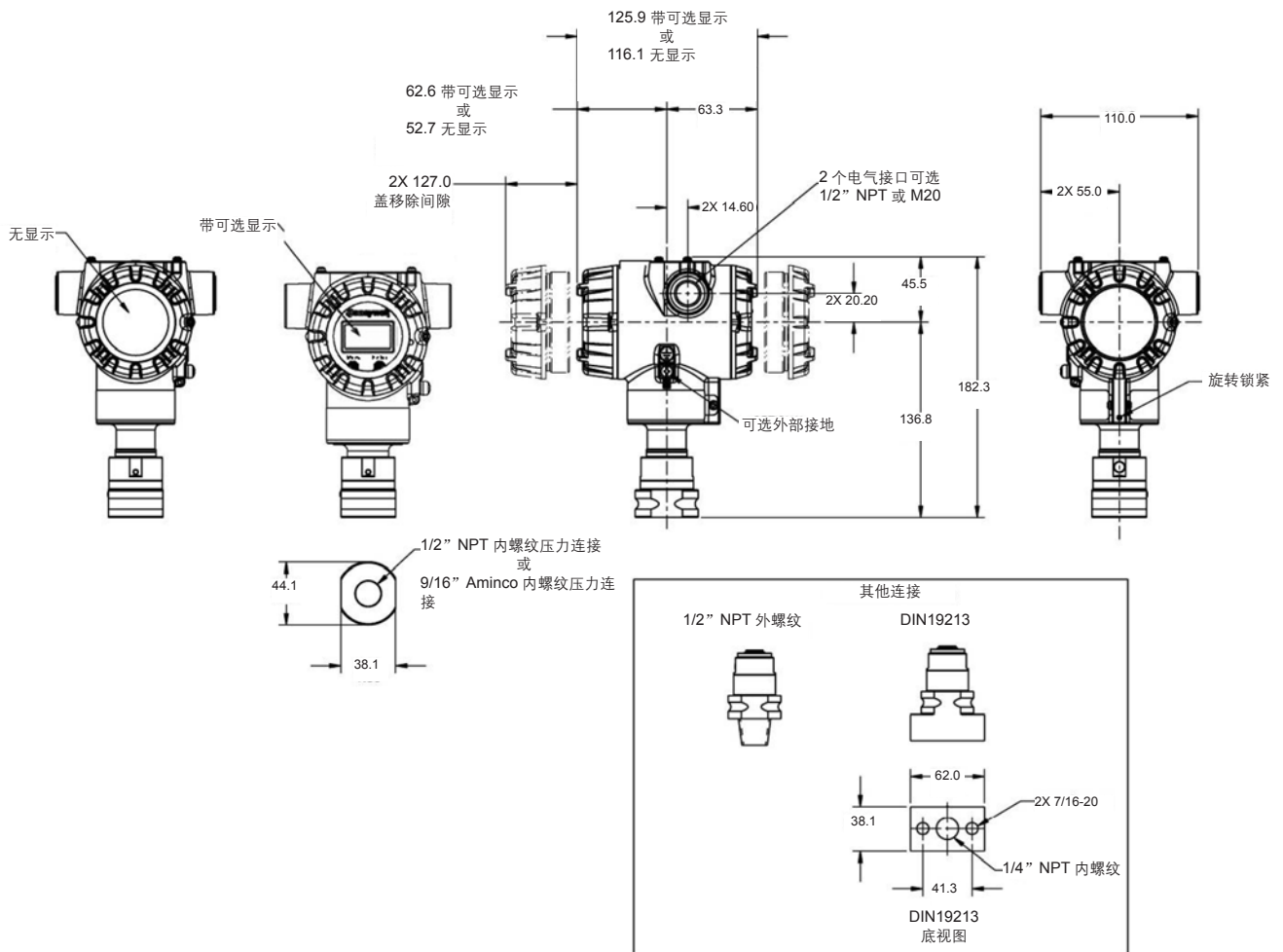


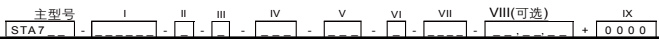
图 5 STA72L / STA72S / STA74L / STA74S / STA77L / STA77S 的典型基安装尺寸图

选型指南

STA700 绝压变送器



说明：使用适当箭头下的列，从所有表格中进行选择。星号指示可选。字母 (a) 引用限制表格中的限制。表格之间使用划线分隔



主型号	量程上限值 URL	量程下限值 LRL	最大量程	最小量程	工程单位
双夹块式	104	0	104	6.5	KPaA
	3.5	0	3.5	0.035	MPaA
	104	0	104	6.5	KPaA
	3.5	0	3.5	0.035	MPaA
在线式	104	0	104	6.5	KPaA
	3.5	0	3.5	0.035	MPaA
	21	0	21	0.21	MPaA
	104	0	104	6.5	KPaA
	3.5	0	3.5	0.035	MPaA
	21	0	21	0.21	MPaA

选择	可选		
STA 722	↓		
STA 740	↓		
STA 725		↓	
STA 745		↓	
STA 72L			↓
STA 74L			↓
STA 77L			↓
STA 72S			↓
STA 74S			↓
STA 77S			↓

表 I	表体选择	
	过程接口 / 参考端材质 ^{1b}	膜片材质
a. 过程接口与膜片材质	电镀碳钢 / 电镀碳钢	316L SS Hastelloy® C-276 Monel® 400 钽
	316 不锈钢 / 316 不锈钢	316L SS Hastelloy® C-276 Monel® 400 钽
	Hastelloy C - 276 / 316 不锈钢	Hastelloy® C-276 钽
	Monel 400/316 不锈钢	Monel® 400
b. 填充液	硅油 (DC 200) 氟油 (CTFE) 高温硅油 (DC 704)	
c. 过程连接	尺寸 / 类型	材质
d. 螺栓与螺母材质	9/16" Aminco	与过程接口相同
	1/2" NPT(内螺纹)	与过程接口相同 ^{1a}
	1/2" NPT(外螺纹)	与过程接口相同
	DIN 19213 (1/4" 外螺纹 NPT)	与过程接口相同
	G1/2B 外螺纹	与过程接口相同
e. 排气 / 排液类型 / 位置	无	无
	碳钢	无
	316 SS	无
	660 级 (NACE A286) 螺栓及 NACE 304 SS 螺母	与过程接口材质匹配 ¹
	660 级 (NACE A286) 螺栓与螺母	只有不锈钢材质
	Monel K500	与过程接口材质匹配 ¹
f. 垫圈材质	超级双相钢	与过程接口材质匹配 ¹
	石墨	与过程接口材质匹配 ¹
	无	无
	Teflon® 或 PTFE(玻璃填充)	与过程接口材质匹配 ¹
	Viton®(氟烃弹性塑料)	与过程接口材质匹配 ¹
	石墨	与过程接口材质匹配 ¹

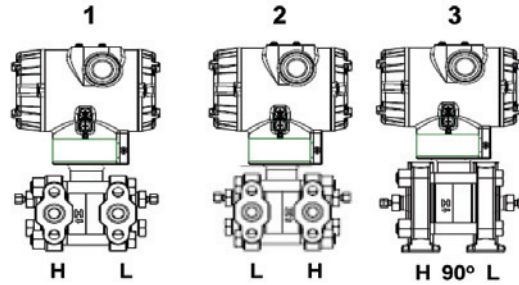
A	*	*		
B	*	*		
C	a	s		
D	a	s		
E	*	*	*	*
F	*	*	*	*
G	a	s		
H	a	s		
J	*	*	*	*
K	a	s		
L	a	s		
1	*	*	*	*
2	*	*	*	*
3	*	s	*	s

__A__			*	*
__G__	*	*	*	*
__H__			*	*
__D__	*	s	*	s
__B__			*	*
__0__			*	*
__C__	*	*		
__S__	*	*		
__N__	*	*		
__K__	p	p		
__M__	p	s		
__D__	p	p		
__B__	*	s		

	夹块类型	排气 / 排液阀位置	排气阀材料
e. 排气 / 排液类型 / 位置	无	无	无
	单端带引压孔	无	无
	单端带引压孔	侧面带排气 / 排液阀	与过程接口材质匹配 ¹
	单端带引压孔	侧面带中心排气 / 排液阀	只有不锈钢材质
	双端带引压孔	后端带堵头	与过程接口材质匹配 ¹
	双端带引压孔	后端带中心排气的堵头	只有不锈钢材质
f. 垫圈材质	双端带引压孔	侧面带排气 / 排液阀, 后端带堵头	与过程接口材质匹配 ¹
	无	无	无
	Teflon® 或 PTFE(玻璃填充)	无	无
	Viton®(氟烃弹性塑料)	无	无
石墨	无	无	无

__0__			*	*
__1__	*	*		
__2__	*	*		
__3__	t	t		
__4__	*	*		
__5__	t	t		
__6__	*	*		
__0__			*	*
__A__	*	*		
__B__	*	*		
__C__	*	*		

¹ 过程接口材质为碳钢时，排气 / 排液阀的材质为 316 SS。
^{1a} STA722/740 所带的 1/2" 转换接头材质与过程接口的材质相同，但碳钢材质的过程接口配的是 316 SS 的转换接头。
^{1b} 参考端仅针对双夹块式变送器，在线式变送器只提供过程接口。



STA 72S/74S/77S
 STA 77L/72L/74L
 STA 72S/74S
 STA 722/740

1	*	*	*	*
2	*	*	*	*
3	h	h		

表 II	表体与连接方向	
过程接口 / 连接方向	标准 高低压侧反向 90° 旋转向下	左侧高压, 右侧低压 ² / 标准接口方向 左侧低压, 右侧高压 ² / 标准接口方向 左侧高压, 右侧低压 ² / 90° 旋转向下

表 III	机构认证 (请参阅数据表以获取认证代码详细信息)
防爆认证	无认证 FM 隔爆、本质安全、无火花与粉尘防爆 CSA 隔爆、本质安全、无火花与粉尘防爆 ATEX 隔爆、本质安全、无火花与粉尘防爆 IECEx 隔爆、本质安全、无火花与粉尘防爆 SAEx 隔爆, 本质安全、无火花与粉尘防爆 INMETRO 隔爆, 本质安全、无火花与粉尘防爆 NEPSI 隔爆、本质安全、无火花与粉尘防爆

0	*	*	*	*
A	*	*	*	*
B	*	*	*	*
C	*	*	*	*
D	*	*	*	*
E	*	s	*	s
F	*	s	*	s
G	*	*	*	*

表 IV	变送器电气选择		
a. 外壳材料、连接类型及防雷选项	外壳材料	电气连接	防雷保护
	铝涂聚酯漆	1/2 NPT	无
	铝涂聚酯漆	M20	无
	铝涂聚酯漆	1/2 NPT	有
	铝涂聚酯漆	M20	有
	316 不锈钢 (CF8M 级)	1/2 NPT	无
	316 不锈钢 (CF8M 级)	M20	无
b. 输出 / 协议	模拟输出	数字协议	
	4-20mA dc	HART 协议	
	4-20mA dc	DE 协议	
c. 操作界面选择	数显表头	外部零位、量程和组态按钮	语言
	无	无	无
	无	有 (仅零位 / 量程)	无
	有	无	英语
	有, 带内部按钮	有	英语
	有, 带内部按钮	无	英语
	有, 带内部按钮	有	英语

A__	*	*	*	*
B__	*	*	*	*
C__	*	*	*	*
D__	*	*	*	*
E__	*	*	*	*
F__	*	*	*	*
G__	*	*	*	*
H__	*	*	*	*

H	*	*	*	*
D	*	*	*	*
F	*	*	*	*

__0	*	*	*	*
__A	f	*	f	*
__B	*	*	*	*
__C	*	*	*	*
__S	u	*	u	*
__T	*	*	*	*

表 V	组态选择		
a. 应用程序软件	诊断		
	标准诊断		
b. 输出限制、故障安全和写保护设置	写保护	故障模式	最高与最低输出极限 ³
	禁用	高 > 21.0mAdc	Honeywell 标准 (3.8 - 20.8 mAdc)
	禁用	低 < 3.6mAdc	Honeywell 标准 (3.8 - 20.8 mAdc)
	启用	高 > 21.0mAdc	Honeywell 标准 (3.8 - 20.8 mAdc)
	启用	低 < 3.6mAdc	Honeywell 标准 (3.8 - 20.8 mAdc)
	禁用	不适用	不适用 Fieldbus 或 Profibus
c. 常规组态	常规组态		
	工厂标准 按客户要求组态 (需要客户提供仪表数据)		

1__	*	*	*	*
-----	---	---	---	---

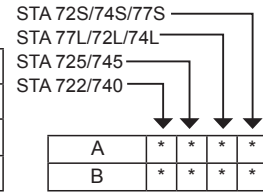
1	f	*	f	*
2	f	*	f	*
3	f	*	f	*
4	f	*	f	*
5	g	*	g	*
6	g	*	g	*

__S	*	*	*	*
__C	*	*	*	*

² 客户面对变送器过程接口时的左、右侧

³ NAMUR 输出限制 (3.8~20.5mA) 可由客户组态

a. 精度与校准	精度	校准范围	校准数量
	标准	工厂标准	单校准
标准	根据客户提供的仪表数据进行校准	单校准	



a. 安装支架	支架类型	材料
	无	无
直角支架	符合船级认证的直角支架	钢
直角支架	符合船级认证的直角支架 (在线式)	304 SS
直角支架	符合船级认证的直角支架	316 SS
符合船级认证的直角支架	符合船级认证的直角支架 (在线式)	钢
符合船级认证的直角支架	符合船级认证的直角支架	304 SS
符合船级认证的直角支架 (在线式)	符合船级认证的直角支架	304 SS
平板支架	平板支架	钢
平板支架	平板支架	304 SS
平板支架	平板支架	316 SS

b. 客户铭牌	客户标签类型
无客户铭牌	无客户铭牌
单个不锈钢铭牌 (多达 4 行, 26 字符 / 行)	单个不锈钢铭牌 (多达 4 行, 26 字符 / 行)
双个不锈钢铭牌 (多达 4 行, 26 字符 / 行)	双个不锈钢铭牌 (多达 4 行, 26 字符 / 行)

c. 未安装的电气堵头与转换接头	未安装的电气堵头与转换接头
无电气堵头或转换接头	无电气堵头或转换接头
1 个 1/2NPT 转成 3/4NPT 的电气转换接口 + 1 个 1/2NPT 电气堵头, 316 SS 材质 (带防爆认证)	1 个 1/2NPT 转成 3/4NPT 的电气转换接口 + 1 个 1/2NPT 电气堵头, 316 SS 材质 (带防爆认证)
1 个 1/2NPT 电气堵头, 316 SS 材质 (带防爆认证)	1 个 1/2NPT 电气堵头, 316 SS 材质 (带防爆认证)
1 个 M20 电气堵头, 316 SS 材质 (带防爆认证)	1 个 M20 电气堵头, 316 SS 材质 (带防爆认证)
1 个 1/2NPT 4 针快速电气接头 + 1 个 1/2NPT 不锈钢电气堵头 (不适用于防爆场合)	1 个 1/2NPT 4 针快速电气接头 + 1 个 1/2NPT 不锈钢电气堵头 (不适用于防爆场合)
1 个 M20 4 针快速电气接头 + 1 个 M20 不锈钢电气堵头 (不适用于防爆场合)	1 个 M20 4 针快速电气接头 + 1 个 M20 不锈钢电气堵头 (不适用于防爆场合)

0	---	*	*	*	*
1	---	*	*	*	*
2	---	*	*	*	*
3	---	*	*	*	*
8	---	*			
9	---			*	
4	---	*			
A	---			*	
5	---	*	*	*	*
6	---	*	*	*	*
7	---	*	*	*	*

0	---	*	*	*	*
1	---	*	*	*	*
2	---	*	*	*	*

__A0	*	*	*	*
__A2	n	n	n	n
__A6	n	n	n	n
__A7	m	m	m	m
__A8	n		n	
__A9	m		m	

各种证书与保修	其他证书与选项可多项选择, 各选项间以逗号分隔
不选择	不选择
NACE MR0175; MR0103; ISO15156 证书 (FC33338) 仅适于接液部件	NACE MR0175; MR0103; ISO15156 证书 (FC33338) 仅适于接液部件
NACE MR0175; MR0103; ISO15156 证书 (FC33339) 适于接液和未接液部件	NACE MR0175; MR0103; ISO15156 证书 (FC33339) 适于接液和未接液部件
船级证书 (DNV, ABS, BV, KR, LR) (FC33340)	船级证书 (DNV, ABS, BV, KR, LR) (FC33340)
EN10204 Type 3.1 材料可追溯性证书 (FC33341)	EN10204 Type 3.1 材料可追溯性证书 (FC33341)
一致性证书 (F3391)	一致性证书 (F3391)
校准测试报告与一致性证书 (F3399)	校准测试报告与一致性证书 (F3399)
原产地证书 (F0195)	原产地证书 (F0195)
FMEDA (SIL 2/3) 证书 (FC33337)	FMEDA (SIL 2/3) 证书 (FC33337)
过压泄漏测试证书 (最大允许工作压力的 1.5 倍) (F3392)	过压泄漏测试证书 (最大允许工作压力的 1.5 倍) (F3392)
符合 ASTM G93 标准的用于氧气或氯气场合的清洗及证书	符合 ASTM G93 标准的用于氧气或氯气场合的清洗及证书

00	*	*	*	*
FG	*	*	*	*
F7	c	c	c	c
MT	d	s	d	s
FX	*	*	*	*
F3	*	*	*	*
F1	*	*	*	*
F5	*	*	*	*
FE	j	j	j	j
TP	*	*	*	*
OX	e	e	e	e

工厂	制造特殊性
工厂	工厂标识

0000	*	*	*	*
------	---	---	---	---

型号限制

限制字母	仅适用		不适用	
	表	选择	表	选择
a			VIII	FG, F7
c	Id	__0,N,K,D,B__	Ia	D,H,K,L_____
d	IV a	C, D, G, H__	VII a	1,2,3,4,5,6,7__
e	Ib	_2_____		
f			IV b	_F_
g			IV b	_H,D_
h			Ie	_____4,5,6_
			VII a	1,2,3,4,5,6,7__
j	IV b	_H_	V b	_1,2,6_
m	IV a	B, D, F, H__		
n	IV a	A, C, E, G__		
p			III	B- 无可用 CRN 编号
t			Ia	J,K,L_____
u	IV b	_H_		
b	从此组中只选择一项			
s	咨询工厂			